

# Zubehör und Manufaktur



Holz-, Metall- und Teleskopstiel für Schrubber, Wischer, Besen – passend entsprechend der Stielaufnahme des jeweiligen Korpus: für Gewinde, Stielhalterung, Stielloch oder 4-Loch Befestigungssystem.

Kleinteile wie das Winkelstück, Gewinde, Stielgewinde und der Stielaufhänger ergänzen das Zubehör.

Unter Manufaktur verstehen wir die Realisation individuellster Kundenwünsche – ab einer gewissen Stückzahl – unter Einhaltung bedingungslosen Kundenschatzes.



# Zubehör und Manufaktur



## Holzstiele

roh

passend für Schrubber, Wischer und Besen mit Stielhalterung oder Stielloch

|                 |               |               |               |               |               |
|-----------------|---------------|---------------|---------------|---------------|---------------|
| Länge           | 140 cm        | 140 cm        | 150 cm        | 180 cm        | 220 cm        |
| Durchmesser     | 24 mm Ø       | 26 mm Ø       | 28 mm Ø       | 28 mm Ø       | 28 mm Ø       |
| VE              | 25            | 25            | 25            | 25            | 25            |
| <b>Art.-Nr.</b> | <b>586525</b> | <b>586527</b> | <b>586528</b> | <b>586529</b> | <b>586531</b> |



## Holzstiel

roh

passend für Schrubber, Wischer und Besen mit Gewinde

|                 |               |
|-----------------|---------------|
| Länge           | 140 cm        |
| Durchmesser     | 24 mm Ø       |
| VE              | 25            |
| <b>Art.-Nr.</b> | <b>586625</b> |



## Holzstiel

lackiert

passend für Haushaltsbesen mit Gewinde

|                 |               |
|-----------------|---------------|
| Länge           | 140 cm        |
| Durchmesser     | 24 mm Ø       |
| VE              | 25            |
| <b>Art.-Nr.</b> | <b>586626</b> |



## Holzstiel

lackiert

passend für Haushaltsbesen mit Stielloch

|                 |               |
|-----------------|---------------|
| Länge           | 140 cm        |
| Durchmesser     | 24 mm Ø       |
| VE              | 25            |
| <b>Art.-Nr.</b> | <b>586526</b> |



## Metalstiele

lackiert

roter Stahlrohrstiel, stabile Ausführung, mit Aufhängekappe, passend für alle Besen mit Gewinde

|                 |               |               |                        |
|-----------------|---------------|---------------|------------------------|
| Länge           | 130 cm        | 140 cm        | brauner Stahlrohrstiel |
| Durchmesser     | 22 mm Ø       | 22 mm Ø       |                        |
| VE              | 25            | 20            |                        |
| <b>Art.-Nr.</b> | <b>586001</b> | <b>586002</b> |                        |



## Patentstiele

Holz roh

stabiler roher Holzstiel, passend für 4-Loch Befestigungssystem

|                 |               |               |
|-----------------|---------------|---------------|
| Länge           | 140 cm        | 155 cm        |
| Durchmesser     | 24 mm Ø       | 24 mm Ø       |
| VE              | 20            | 20            |
| <b>Art.-Nr.</b> | <b>586514</b> | <b>586515</b> |



## Patentstiele

Alu

stabiler, plastikummantelter Aluminiumstiel, farbig sortiert, passend für 4-Loch Befestigungssystem

|                 |               |               |
|-----------------|---------------|---------------|
| Länge           | 130 cm        | 150 cm        |
| Durchmesser     | 24 mm Ø       | 24 mm Ø       |
| VE              | 20            | 20            |
| <b>Art.-Nr.</b> | <b>586013</b> | <b>586015</b> |



## Teleskopstiele

Profi

stufenlos verlängerbarer Metallstiel, lackiert, mit Gewinde und aufschraubbarem Konus

|                 |               |               |
|-----------------|---------------|---------------|
| Länge           | bis 200 cm    | bis 300 cm    |
| Durchmesser     | 22/25 mm Ø    | 22/25 mm Ø    |
| VE              | 20            | 12            |
| <b>Art.-Nr.</b> | <b>586020</b> | <b>586030</b> |



## Teleskopstiele

Alu-Profi

stufenlos verlängerbarer Aluminiumstiel, mit Gewinde und aufschraubbarem Konus, Profiqualität

|                 |               |               |
|-----------------|---------------|---------------|
| Länge           | bis 400 cm    | bis 600 cm    |
| Durchmesser     | 22/26 mm Ø    | 22/26/36 mm Ø |
| VE              | 12            | 12            |
| <b>Art.-Nr.</b> | <b>586040</b> | <b>586060</b> |



## Schaufelstiel

Esche 1a

ausgesuchtes Eschenholz, gebogen, Güteklasse A, mit DIN-Stempel

|                 |               |
|-----------------|---------------|
| Länge           | 130 cm        |
| Durchmesser     | 41 mm Ø       |
| VE              | 25            |
| <b>Art.-Nr.</b> | <b>586701</b> |



## Schaufelstiel

Esche

Eschenholz, gebogen, Güteklasse B

|                 |               |
|-----------------|---------------|
| Länge           | 130 cm        |
| Durchmesser     | 41 mm Ø       |
| VE              | 25            |
| <b>Art.-Nr.</b> | <b>586801</b> |



## Kreuzhackenstiel

Esche 1a

ausgesuchtes Eschenholz, oval, Güteklasse A, mit DIN-Stempel

|                 |               |
|-----------------|---------------|
| Länge           | 95 cm         |
| Durchmesser     | 27 x 44 mm Ø  |
| VE              | 25            |
| <b>Art.-Nr.</b> | <b>586710</b> |





# Zubehör und Manufaktur



## Vorschlaghammerstiel

Esche 1a

ausgesuchtes Eschenholz,  
Ovalschaft, Güteklasse A

Länge 80 cm  
Durchmesser 27 x 47 mm Ø  
VE 25  
**Art.-Nr. 586711**



## Fäustelstiel

Esche 1a

Eschenholz, oval, mit  
geschweifter Handform

Länge 28 cm  
Durchmesser 20 x 33 mm Ø  
VE 10  
**Art.-Nr. 586713**



## Winkelstück

zur stufenlosen Einstellung diverser Winkel,  
mit Gewinde, passend für alle Teleskopstiele

Größe 15 cm  
Ausführung schwarz  
VE 10  
**Art.-Nr. 983001**



## Stielgewinde

Greifer

Aluminiumguss, passend  
auf Stiele 24 mm Ø

Durchmesser 24 mm Ø  
VE 10  
**Art.-Nr. 075501**



## Gewinde

Alu

2-teiliges Gewinde für Haus-  
haltsbesen, Aluminiumguss

Durchmesser 24 mm Ø  
VE 10  
**Art.-Nr. 075502**



## Stielaufhänger

Plastik

weiß, passend auf Stiele  
24 mm, im Beutel

Ausführung 24 mm Ø  
VE 25/100  
**Art.-Nr. 074001**

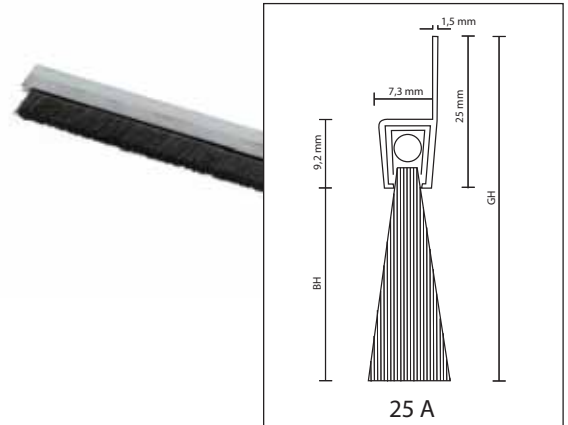


## Streifenbürste

25 A

z.B. zum Abdichten, Niederhalten, Schützen.  
Aus schwarzem Roßhaar, andere Besatzmaterialien  
auf Anfrage, Alu-Profil mit auswechselbarer Bürste

|          |                        |
|----------|------------------------|
| Typ      | 25A                    |
| BH in mm | min. 4,0 - max 88,0    |
| GH in mm | min. 29,0 - max. 113,0 |
| Länge    | 1000 mm - 3000 mm      |

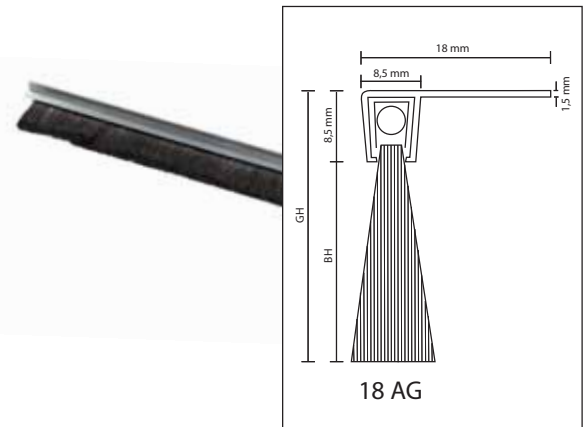


## Streifenbürste

18 AG

z.B. zum Abdichten, Niederhalten, Schützen.  
Aus schwarzem Roßhaar, andere Besatzmaterialien  
auf Anfrage, Alu-Profil mit auswechselbarer Bürste

|          |                       |
|----------|-----------------------|
| Typ      | 18AG                  |
| BH in mm | min. 4,0 - max 88,0   |
| GH in mm | min. 12,5 - max. 96,5 |
| Länge    | 1000 mm - 3000 mm     |



## Manufaktur

Wir fertigen - abgestimmt auf Ihre  
Anforderungen - für Ihre speziellen  
Anwendungen die individuellsten  
Modelle.

Nach Musterzeichnung oder Idee.

Kundenschutz ist dabei selbstver-  
ständlich.

Einen kleinen Auszug solcher  
Sonderanfertigungen sehen Sie  
nebenstehend.

### Sprechen Sie mit uns!

Ab einer bestimmten Stückzahl ist  
nahezu alles möglich.



Technische Bürste



Kundenmodell einer Pilzbürste



Technische Bürste



Antistatische Platinenbürste



Kaminbesteckbürste aus  
Nußbaumholz



Pigmentbürste mit Ziegen-  
haarbesatz