

Zubehör und Manufaktur



Holz-, Metall- und Teleskopstiel für Schrubber, Wischer, Besen – passend entsprechend der Stielaufnahme des jeweiligen Korpus: für Gewinde, Stielhalterung, Stielloch oder 4-Loch Befestigungssystem.

Kleinteile wie das Winkelstück, Gewinde, Stielgewinde und der Stielaufhänger ergänzen das Zubehör.

Unter Manufaktur verstehen wir die Realisation individuellster Kundenwünsche – ab einer gewissen Stückzahl – unter Einhaltung bedingungslosen Kundenschutzes.

Holzstiele.....	S. 76
Metallstiele.....	S. 76
Patentstiele.....	S. 76/77
Teleskopstiele	S. 77
Schaufelstiele	S. 77
Kreuzhackenstiel.....	S. 77
Vorschlaghammerstiel.....	S. 78
Fäustelstiel.....	S. 78
Winkelstück.....	S. 78
Stielgewinde.....	S. 78
Gewinde	S. 78
Stielaufhänger	S. 78
Manufaktur	S. 79



Zubehör und Manufaktur



Holzstiele

roh

passend für Schrubber, Wischer und Besen mit Stielhalterung oder Stielloch

Länge	140 cm	140 cm	150 cm	180 cm	220 cm
Durchmesser	24 mm Ø	26 mm Ø	28 mm Ø	28 mm Ø	28 mm Ø
VE	25	25	25	25	25
Art.-Nr.	586525	586527	586528	586529	586531



Holzstiel

roh

passend für Schrubber, Wischer und Besen mit Gewinde

Länge	140 cm
Durchmesser	24 mm Ø
VE	25
Art.-Nr.	586625



Holzstiel

lackiert

passend für Haushaltsbesen mit Gewinde

Länge	140 cm
Durchmesser	24 mm Ø
VE	25
Art.-Nr.	586626



Holzstiel

lackiert

passend für Haushaltsbesen mit Stielloch

Länge	140 cm
Durchmesser	24 mm Ø
VE	25
Art.-Nr.	586526



Metallstiele

lackiert

roter Stahlrohrstiel, stabile Ausführung, mit Aufhängekappe, passend für alle Besen mit Gewinde

Länge	130 cm	140 cm	brauner Stahlrohrstiel
Durchmesser	22 mm Ø	22 mm Ø	
VE	25	20	
Art.-Nr.	586001	586002	



Patentstiele

Holz roh

stabiler roher Holzstiel, passend für 4-Loch Befestigungssystem

Länge	140 cm	155 cm
Durchmesser	24 mm Ø	24 mm Ø
VE	20	20
Art.-Nr.	586514	586515



Patentstiele

Alu

stabiler, plastikummantelter Aluminiumstiel, farbig sortiert, passend für 4-Loch Befestigungssystem

Länge	130 cm	150 cm
Durchmesser	24 mm Ø	24 mm Ø
VE	20	20
Art.-Nr.	586013	586015



Teleskopstiele

Profi

stufenlos verlängerbarer Metallstiel, farbig lackiert, mit Gewinde und aufschraubbarem Konus

Länge	bis 200 cm	bis 300 cm
Durchmesser	22/25 mm Ø	22/25 mm Ø
VE	20	12
Art.-Nr.	586020	586030



Teleskopstiele

Alu-Profi

stufenlos verlängerbarer Aluminiumstiel, mit Gewinde und aufschraubbarem Konus, Profiqualität

Länge	bis 400 cm	bis 600 cm
Durchmesser	22/26 mm Ø	22/26/36 mm Ø
VE	12	12
Art.-Nr.	586040	586060



Schaufelstiel

Esche 1a

ausgesuchtes Eschenholz, gebogen, Güteklasse A, mit DIN-Stempel

Länge	130 cm
Durchmesser	41 mm Ø
VE	25
Art.-Nr.	586701



Schaufelstiel

Esche

Eschenholz, gebogen, Güteklasse B

Länge	130 cm
Durchmesser	41 mm Ø
VE	25
Art.-Nr.	586801



Kreuzhackenstiel

Esche 1a

ausgesuchtes Eschenholz, oval, Güteklasse A, mit DIN-Stempel

Länge	95 cm
Durchmesser	27 x 44 mm Ø
VE	25
Art.-Nr.	586710





Zubehör und Manufaktur



Vorschlaghammerstiel

Esche 1a

ausgesuchtes Eschenholz,
Ovalschaft, Güteklasse A

Länge 80 cm
Durchmesser 27 x 47 mm Ø
VE 25
Art.-Nr. 586711



Fäustelstiel

Esche 1a

Eschenholz, oval, mit
geschweiffter Handform

Länge 28 cm
Durchmesser 20 x 33 mm Ø
VE 10
Art.-Nr. 586713



Winkelstück

zur stufenlosen Einstellung diverser Winkel,
mit Gewinde, passend für alle Teleskopstiele

Größe 15 cm
Ausführung schwarz
VE 10
Art.-Nr. 983001



Stielgewinde

Greifer

Aluminiumguss, passend
auf Stiele 24 mm Ø

Durchmesser 24 mm Ø
VE 10
Art.-Nr. 075501



Gewinde

Alu

2-teiliges Gewinde für Haus-
haltsbesen, Aluminiumguss

Durchmesser 24 mm Ø
VE 10
Art.-Nr. 075502



Stielaufhänger

Plastik

weiß, passend auf Stiele
24 mm, im Beutel

Ausführung 24 mm Ø
VE 25/100
Art.-Nr. 074001

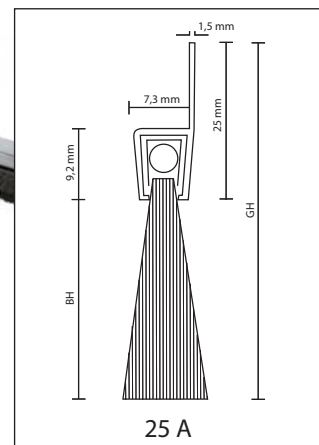


Streifenbürste

25 A

z.B. zum Abdichten, Niederhalten, Schützen.
Aus schwarzem Roßhaar, andere Besatzmaterialien
auf Anfrage, Alu-Profil mit auswechselbarer Bürste

Typ	25 A
BH in mm	min. 4,0 - max 88,0
GH in mm	min. 29,0 - max. 113,0
Länge	1000 mm - 3000 mm

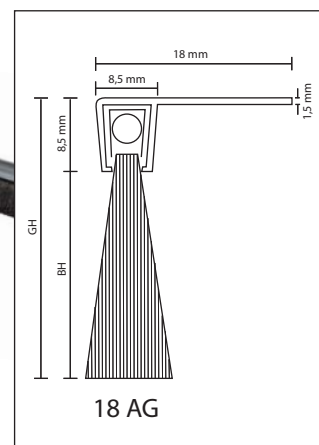


Streifenbürste

18 AG

z.B. zum Abdichten, Niederhalten, Schützen.
Aus schwarzem Roßhaar, andere Besatzmaterialien
auf Anfrage, Alu-Profil mit auswechselbarer Bürste

Typ	18 AG
BH in mm	min. 4,0 - max 88,0
GH in mm	min. 12,5 - max. 96,5
Länge	1000 mm - 3000 mm



Manufaktur

Wir fertigen - abgestimmt auf Ihre Anforderungen - für Ihre speziellen Anwendungen die individuellsten Modelle.
Nach Musterzeichnung oder Idee.

Kundenschutz ist dabei selbstverständlich.

Einen kleinen Auszug solcher Sonderanfertigungen sehen Sie nebenstehend.

Sprechen Sie mit uns!

Ab einer bestimmten Stückzahl ist nahezu alles möglich.



Technische Bürste



Antistatische Platinenbürste



Technische Bürste



Pigmentbürste mit Ziegenhaarbesatz



Kaminbesteckbürste aus Nußbaumholz